

Niniejszy dokument prezentuje najważniejsze informacje o produkcie. Pełne informacje o produkcie podawane są przed zawarciem umowy ubezpieczenia i znajdują się w Ogólnych Warunkach Ubezpieczenia OC projektantów, architektów i innych zawodów technicznych o symbolu C7850 (zwanymi dalej OWU). Powyższe OWU obowiązują od dnia 18 stycznia 2021 roku.

Jakiego rodzaju jest to ubezpieczenie?

Dobrowolne ubezpieczenie odpowiedzialności cywilnej w związku z wykonywaniem zawodów: projektantów, architektów i innych zawodów technicznych.



Co jest przedmiotem ubezpieczenia?

- ✓ OC deliktowa lub kontraktowa ponoszona w zakresie określonym przepisami prawa za szkody wyrządzone osobom trzecim wskutek uchybienia popełnionego przy wykonywaniu ubezpieczonej działalności polegającej m.in. na projektowaniu obiektów budowlanych, sprawdzaniu projektów architektoniczno-budowlanych i technicznych oraz sprawowaniu nadzoru autorskiego
- ✓ szkody osobowe, szkody rzeczowe, czyste szkody majątkowe spowodowane nieumyślnie, w tym wskutek rażącego niedbalstwa
- ✓ szkody rzeczywiste oraz utracone korzyści, wynikające ze szkody objętej ochroną ubezpieczeniową
- ✓ OC za szkody wyrządzone przez podwykonawców
- ✓ OC za szkody wynikłe w związku z przekroczeniem ustalonych kosztów, o ile stanowią one bezpośrednie następstwo innej szkody wynikłej z uchybienia Ubezpieczonego, objętej zakresem ubezpieczenia
- ✓ OC za szkody wynikłe w związku z przekroczeniem planowanego terminu budowy oraz innych terminów, o ile stanowią one bezpośrednie następstwo innej szkody wynikłej z uchybienia Ubezpieczonego, objętej zakresem ubezpieczenia

Szczegółowy opis przedmiotu i zakresu ubezpieczenia zawarty jest w § 3 OWU oraz w Załączniku Nr 1 do OWU: Klauzule Nr 1 i 2.



Czego nie obejmuje ubezpieczenie?

- ✗ OC za szkody, które wystąpiły poza terytorium Polski
- ✗ OC za szkody spowodowane lub wyrządzone przez oddziaływanie azbestu niezależnie od jego postaci
- ✗ OC za szkody spowodowane lub wyrządzone w związku z planowaniem, projektowaniem, kierowaniem, prowadzeniem i nadzorem nad rekultywacją skażonych gruntów, budynków i innych lokalizacji
- ✗ OC za szkody spowodowane lub wyrządzone brakiem działania, błędnym działaniem lub nieosiągnięciem oczekiwanych parametrów użytkowych przez instalacje, maszyny lub urządzenia związane z procesami produkcyjnymi, wytwarzaniem energii, przerobem lub unieszkodliwianiem odpadów
- ✗ OC za szkody spowodowane lub wyrządzone wspólnikom, udziałowcom lub akcjonariuszom Ubezpieczonego
- ✗ OC za szkody spowodowane lub wyrządzone w związku z działalnością dotyczącą tworzenia oprogramowania lub projektowania systemów komputerowych
- ✗ OC z tytułu roszczeń wynikających z przepisów o rękojmi za wady lub gwarancji jakości



Jakie są ograniczenia ochrony ubezpieczeniowej?

Warta nie odpowiada za szkody:

- ! spowodowane lub wyrządzone umyślnie
- ! wykraczające poza ustawowy zakres odpowiedzialności lub wynikające z umownego przejęcia przez Ubezpieczonego odpowiedzialności innych podmiotów
- ! spowodowane lub wyrządzone z tytułu odpowiedzialności ponoszonej na podstawie przepisów prawa geologicznego i górniczego

Pozostałe ograniczenia oraz wyłączenia odpowiedzialności uprawniające do odmowy wypłaty odszkodowania i innych świadczeń lub ich obniżenia opisane są w: § 5, § 7, § 8, § 10, § 12, § 15 OWU.



Gdzie obowiązuje ubezpieczenie?

- ✓ Ochrona ubezpieczeniowa obejmuje odpowiedzialność cywilną za szkody, które wystąpiły na terytorium Polski.



Co należy do obowiązków Ubezpieczonego?

- podanie wszystkich znanych sobie okoliczności, które zostały umieszczone we wniosku o ubezpieczenie lub w innych dokumentach przed zawarciem umowy ubezpieczenia
- opłacenie składki za cały okres ubezpieczenia lub zgodnie z harmonogramem określonym w polisie
- informowanie o każdej zmianie informacji podanych we wniosku o zawarcie umowy ubezpieczenia lub w innych dokumentach, niezwłocznie po otrzymaniu o niej wiadomości

Obowiązki w przypadku zajścia wypadku ubezpieczeniowego/zgłoszenia roszczenia:

- użycie niezbędnych środków w celu zapobieżenia szkodzie lub zmniejszenia jej rozmiarów
- niezwłoczne poinformowanie Warty o zajściu wypadku ubezpieczeniowego, nie później jednak niż w ciągu 7 dni roboczych od powzięcia wiedzy o jego zajściu
- niezwłoczne powiadomienie Warty o zgłoszeniu roszczenia przeciwko Ubezpieczonemu, nie później jednak niż w ciągu 7 dni roboczych od dnia otrzymania zgłoszenia roszczenia
- niezwłoczne, nie później jednak niż w ciągu 7 dni roboczych od dnia uzyskania informacji, poinformowanie Warty o wszczęciu przeciwko Ubezpieczonemu lub osobie, za którą ponosi odpowiedzialność, postępowania karnego, administracyjnego, dyscyplinarnego lub innego, albo o wystąpieniu osoby trzeciej z roszczeniem na drogę sądową
- na wniosek Warty udzielenie wyjaśnień i dostarczenie, w miarę posiadanych środków i możliwości, dowodów niezbędnych do ustalenia okoliczności związanych z powstałą szkodą oraz umożliwienie przeprowadzenia postępowania wyjaśniającego
- przesłanie do Warty orzeczenia sądu w sprawie związanej z powstałą szkodą w terminie umożliwiającym zajęcie stanowiska odnośnie wniesienia środka odwoławczego.

Szczegółowe informacje na temat obowiązków Ubezpieczonego podane są w § 12 i § 13 OWU.



Jak i kiedy należy opłacać składki?

Składka może być płatna jednorazowo lub w ratach na rachunek bankowy wskazany w polisie bądź innym dokumencie potwierdzającym zawarcie umowy ubezpieczenia.

Składka lub jej pierwsza rata powinna być zapłacona w chwili zawarcia umowy ubezpieczenia lub później, jeżeli takie ustalenia były w umowie ubezpieczenia. Wysokość rat składki i terminy płatności określone są w polisie.



Kiedy rozpoczyna się i kończy ochrona ubezpieczeniowa?

Jeżeli nie umówiono się inaczej, Warta ponosi odpowiedzialność od pierwszego dnia okresu ubezpieczenia, chyba że umowa ubezpieczenia uzależnia rozpoczęcie odpowiedzialności od opłacenia składki lub pierwszej raty składki – w takim przypadku odpowiedzialność Warty rozpoczyna się od dnia następnego po opłaceniu składki lub pierwszej raty składki.

Ochrona ubezpieczeniowa kończy się ostatniego dnia okresu ubezpieczenia lub z chwilą rozwiązania umowy.

Szczegółowe informacje na temat okresu ubezpieczenia i czasu trwania odpowiedzialności znajdują się w § 9 OWU.

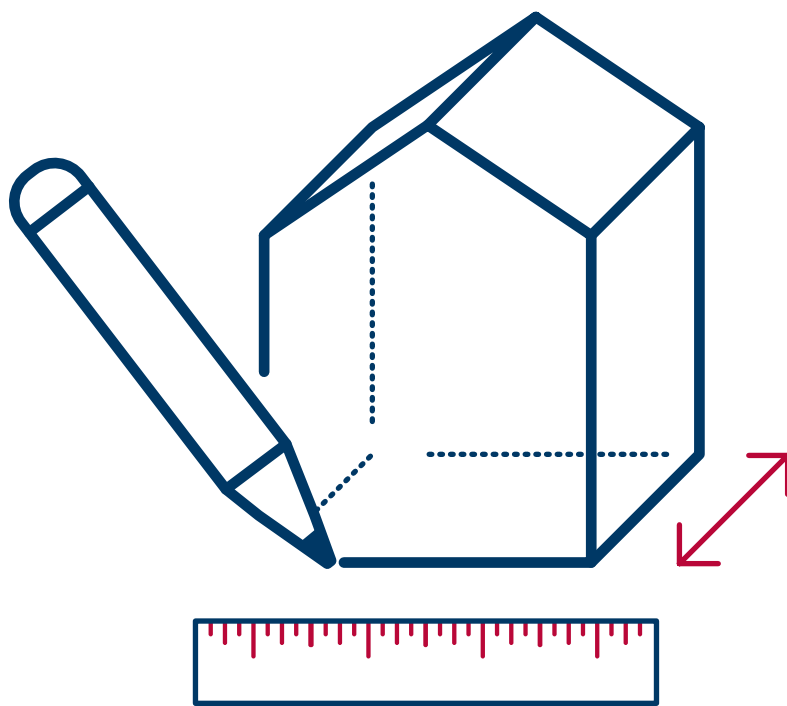


Jak rozwiązać umowę?

Jeżeli umowa ubezpieczenia została zawarta na okres dłuższy niż 6 miesięcy, Ubezpieczający ma prawo odstąpienia od umowy ubezpieczenia w terminie:

- osoby fizyczne – 30 dni,
- przedsiębiorcy – 7 dni.

Pozostałe przypadki rozwiązania umowy przed upływem okresu ubezpieczenia reguluje § 14 OWU.



**OGÓLNE WARUNKI UBEZPIECZENIA
ODPOWIEDZIALNOŚCI CYWILNEJ
PROJEKTANTÓW, ARCHITEKTÓW
I INNYCH ZAWODÓW TECHNICZNYCH**

W ramach ZAKRESU PODSTAWOWEGO OWU Warta ubezpiecza:

ZAKRES UBEZPIECZONEJ DZIAŁALNOŚCI:

- projektowanie obiektów budowlanych, sprawdzanie projektów architektoniczno-budowlanych i technicznych oraz sprawowanie nadzoru autorskiego

• możliwość rozszerzenia ochrony ubezpieczeniowej o inne działalności wykonywane przez Ubezpieczonego, m.in.:

- ✓ wykonywanie nadzoru inwestorskiego
- ✓ sprawowanie kontroli technicznej utrzymania obiektów budowlanych
- ✓ doradztwo budowlane i techniczne
- ✓ rzeczoznawstwo budowlane.

ZAKRES OCHRONY OWU OBEJMUJE OC ZA SZKODY:

- osobowe, rzeczowe, czyste szkody majątkowe – do pełnej sumy gwarancyjnej
- wyrządzone w obiektach budowlanych, urządzeniach lub częściach urządzeń
- wyrządzone w związku z emisją do środowiska
- wyrządzone wskutek stopniowego lub długotrwałego oddziaływania temperatury, gazów, oparów lub wilgoci, opadów (dymy, sadza, kurz itp.), ponadto ścieków, zagrzybienia, wibracji, osłabienia elementów nośnych albo usunięcia się lub osłabienia nośności gruntu

spowodowane uchybieniem popełnionym przy wykonywaniu ubezpieczonej działalności,

a także OC za szkody powstałe w związku z:

- przekroczeniem ustalonych kosztów w następstwie szkody objętej ubezpieczeniem
- przekroczeniem planowanego terminu budowy oraz innych terminów w następstwie szkody objętej ubezpieczeniem

oraz:

- OC delikt, OC kontrakt, zbieg odpowiedzialności
- szkody spowodowane nieumyślnie, w tym wskutek rażącego niedbalstwa
- szkody wyrządzone przez podwykonawców
- regresowane kary umowne
- szeroki zakres świadczeń związanych z kosztami pomocy prawnej
- koszty zabezpieczenia sądowego
- brak regresu do pracownika, w tym do obowiązkowego ubezpieczenia odpowiedzialności cywilnej architekta i inżyniera budownictwa
- szkody w dokumentach.

OGÓLNE WARUNKI UBEZPIECZENIA ODPOWIEDZIALNOŚCI CYWILNEJ PROJEKTANTÓW,
ARCHITEKTÓW I INNYCH ZAWODÓW TECHNICZNYCH

Informacja o postanowieniach wzorca umowy, o których mowa w art. 17 ustawy z dnia
11 września 2015 r. o działalności ubezpieczeniowej i reasekuracyjnej

| Rodzaj informacji | Nr jednostki redakcyjnej w OWU |
|--|---|
| Przesłanki wypłaty odszkodowania i innych świadczeń lub wartości wykupu ubezpieczenia | § 3, § 4, § 7 ust. 1-3. Załącznik Nr 1 do OWU: Kl. Nr 1, Kl. Nr 2 ust. 2-8. |
| Ograniczenia oraz wyłączenia odpowiedzialności zakładu ubezpieczeń uprawniające do odmowy wypłaty odszkodowania i innych świadczeń lub ich obniżenia | § 5, § 7 ust. 4 oraz ust. 6-8, § 8 ust. 1-4, § 10 ust. 7, § 12 ust. 2-6, § 15 ust. 4. Załącznik Nr 1 do OWU: Kl. Nr 2 ust. 3, 6 i 9. |

| | |
|---|---------|
| POSTANOWIENIA WSTĘPNE | str. 5 |
| WYJAŚNIENIE NIEKTÓRYCH POJĘĆ UŻYTYCH W OWU | str. 5 |
| PRZEDMIOT OCHRONY UBEZPIECZENIOWEJ | str. 6 |
| CZASOWY ZAKRES OCHRONY UBEZPIECZENIOWEJ | str. 7 |
| WYŁĄCZENIA DOTYCZĄCE ZAKRESU ODPOWIEDZIALNOŚCI WARTY | str. 7 |
| ZOBOWIĄZANIE WARTY Z TYTUŁU ZAWARTEJ UMOWY UBEZPIECZENIA ORAZ ZASADY USTALANIA I WYPŁATY ODSZKODOWANIA | str. 8 |
| SUMA GWARANCYJNA | str. 9 |
| OKRES UBEZPIECZENIA | str. 10 |
| ZAWARCIE UMOWY UBEZPIECZENIA | str. 10 |
| SKŁADKA UBEZPIECZENIOWA | str. 10 |
| OBOWIĄZKI UBEZPIECZAJĄCEGO I UBEZPIECZONEGO | str. 10 |
| UBEZPIECZENIE NA CUDZY RACHUNEK | str. 11 |
| ODSTĄPIENIE OD UMOWY, WYPOWIEDZENIE, ROZWIĄZANIE UMOWY | str. 12 |
| ROSZCZENIA REGRESOWE WARTY | str. 12 |
| SKARGI I ZAŻALENIA | str. 12 |
| POSTANOWIENIA KOŃCOWE | str. 13 |
| ZAŁĄCZNIK NR 1 DO OWU | str. 14 |

POSTANOWIENIA WSTĘPNE

§ 1

1. Ogólne Warunki Ubezpieczenia Odpowiedzialności Cywilnej projektantów, architektów i innych zawodów technicznych (zwane dalej **OWU**) stosuje się w umowach ubezpieczenia zawieranych przez Towarzystwo Ubezpieczeń i Reasekuracji WARTA Spółka Akcyjna (zwane dalej **WARTA**) z **Ubezpieczającym**.
2. Umowa ubezpieczenia może być zawarta na cudzy rachunek (na rachunek **Ubezpieczonego**).

WYJAŚNIENIE NIEKTÓRYCH POJĘĆ UŻYTYCH W OWU

§ 2

W niniejszych **OWU** mają zastosowanie następujące pojęcia:

1. **Czysta szkoda majątkowa** – uszczerbek niebędący **Szkodą rzeczową** ani **Szkodą osobową**.
2. **Dokument** – zapis odręczny, drukowany lub reprodukowany w każdy inny sposób, a w szczególności akty notarialne, umowy, plany, protokoły, księgi rachunkowe, certyfikaty i zapisy cyfrowe.
Za **Dokument** nie uważa się wartości pieniężnych, papierów wartościowych lub kryptowalut.
3. **Emisja do środowiska** – uwolnienie, rozproszenie lub wyciek jakiegokolwiek **Substancji niebezpiecznej** powodujące skażenie lub zanieczyszczenie gleby, ziemi, atmosfery lub wód, z włączeniem wód gruntowych.
4. **Franszyza redukcyjna** – określona w umowie ubezpieczenia wartość pomniejszająca wysokość odszkodowania z tytułu zajścia każdego **Wypadku ubezpieczeniowego**. O ile nie umówiono się inaczej, **Franszyzy redukcyjnej** nie potrąca się od odszkodowania za **Szkodę osobową**.
5. **Koszty pomocy prawnej** – wszelkie uzasadnione, niezbędne i zaakceptowane przez **WARTĘ** koszty postępowania cywilnego (w tym arbitrażowego lub mediacyjnego) związanego z ustaleniem odpowiedzialności **Ubezpieczonego** za **Szkodę** lub wysokości **Szkody**, które nie powstaną bezpośrednio w **WARCIE**, a w szczególności:
 - 1) wynagrodzenie adwokatów i radców prawnych,
 - 2) koszty wynagrodzenia rzeczoznawców lub ekspertów, powołanych w celu ustalenia okoliczności lub rozmiaru **Szkody**,
 - 3) należności biegłych i świadków ponoszone zgodnie z obowiązującymi przepisami prawa, z zastrzeżeniem pkt 5),
 - 4) koszty sądowe oraz inne koszty ustalenia wysokości **Szkody** i zakresu odpowiedzialności,
- 5) koszty udziału **Ubezpieczonego** lub **Pracowników** w postępowaniu sądowym w charakterze świadka, obejmujące niezbędne, udokumentowane i uzasadnione koszty dojazdu oraz zakwaterowania.
Koszty pomocy prawnej obejmują również koszty poniesione przez **Ubezpieczonego** lub **Pracowników** w postępowaniu karnym lub administracyjnym, o ile postępowania te mają związek z ustaleniem odpowiedzialności cywilnej **Ubezpieczonego** za **Szkodę** lub wysokości **Szkody** objętej ochroną ubezpieczeniową.
6. **Osoba bliska** – małżonek, konkubina/partnerka życiowa, konkubent/partner życiowy, rodzeństwo, bratanek, bratanica, siostrzeniec, siostrzenica, rodzice, ojczym, macocha, dziadkowie, dzieci, wnuki, pasierbowie, teściowie, zięciowie, synowe, bratowa, szwagier, szwagierka, przysposobieni, przysposabiający, opiekunowie w charakterze rodziców, osoby przyjęte na wychowanie.
7. **Osoba trzecia** – każdy podmiot niebędący **Ubezpieczającym** lub **Ubezpieczonym**.
8. **Osobista odpowiedzialność** – odpowiedzialność cywilna z tytułu **Szкод** wyrządzonych w związku z wykonywaniem obowiązków na rzecz **Ubezpieczonego**.
9. **Pracownik** – osoba fizyczna zatrudniona przez **Ubezpieczonego** na podstawie umowy o pracę, powołania, wyboru, mianowania lub spółdzielczej umowy o pracę lub na podstawie umowy cywilnoprawnej.
W przypadku osoby fizycznej prowadzącej działalność gospodarczą przez **Pracownika** rozumie się osobę fizyczną świadczącą usługi wyłącznie na rzecz **Ubezpieczonego**.
Przez **Pracownika** rozumie się także pracownika tymczasowego, tj. osobę zatrudnioną przez agencję pracy tymczasowej w celu wykonywania pracy tymczasowej wyłącznie na rzecz i pod kierownictwem **Ubezpieczonego**, będącego pracodawcą użytkownikiem, a także praktykanta, stażystę albo wolontariusza, którym **Ubezpieczony** w ramach **Ubezpieczonej działalności** powierzył wykonywanie określonych czynności pod swoim kierownictwem.
10. **Substancja niebezpieczna** – jakikolwiek środek drażniący lub zanieczyszczający, w postaci stałej, ciekłej lub gazowej, niezależnie od tego, czy występuje w sposób naturalny, czy w inny sposób, w szczególności: dym, opary, sadze, włókna, bakterie, wirusy, grzyby, wyziewy, kwasy, zasady, chemikalia, odpady (włączając w to materiały przeznaczone do recyklingu, przetworzenia lub odzysku), a także inne toksyny.
11. **Szkoda osobowa** – śmierć, uszkodzenie ciała lub rozstrój zdrowia oraz uszczerbek powstały w ich następstwie wraz z utraconymi przez poszkodowanego korzyściami, które mógłby osiągnąć, gdyby nie doszło do uszkodzenia ciała lub rozstroju zdrowia, a także zadośćuczynienie za doznaną krzywdę.

12. **Szkoda rzeczowa** – uszkodzenie, zniszczenie rzeczy oraz uszczerbek powstały w ich następstwie wraz z utraconymi przez poszkodowanego korzyściami, które mógłby osiągnąć, gdyby rzeczy te nie zostały uszkodzone lub zniszczone.
13. **Szkoda – Szkoda osobowa, Szkoda rzeczowa lub Czysta szkoda majątkowa.**
14. **Ubezpieczony** – podmiot wskazany w umowie ubezpieczenia, objęty ochroną ubezpieczeniową.
15. **Ubezpieczający** – podmiot zawierający umowę ubezpieczenia i zobowiązany do zapłaty składki.
16. **Ubezpieczona działalność** – projektowanie obiektów budowlanych, sprawdzanie projektów architektoniczno-budowlanych i technicznych oraz sprawowanie nadzoru autorskiego;
W drodze indywidualnego uzgodnienia ochrona ubezpieczeniowa może być rozszerzona o wymienione w dokumencie ubezpieczenia jedną lub więcej z poniżej wskazanych działalności:
 - 1) wykonywanie nadzoru inwestorskiego,
 - 2) sprawowanie kontroli technicznej utrzymania obiektów budowlanych,
 - 3) doradztwo budowlane i techniczne,
 - 4) rzeczoznawstwo budowlane,
 - 5) inna działalność **Ubezpieczonego** określona w dokumencie ubezpieczenia.
17. **Uchybienie** – niewłaściwe działanie lub zaniechanie, w szczególności błąd, pomyłka, wykroczenie przeciwko obowiązującym normom, przepisom lub zasadom sztuki budowlanej.
18. **Wypadek ubezpieczeniowy – Uchybienie**, w wyniku którego wyrządzona zostaje **Szkoda** objęta zakresem ubezpieczenia.

PRZEDMIOT OCHRONY UBEZPIECZENIOWEJ

§ 3

1. Z zastrzeżeniem ograniczeń wynikających z treści umowy ubezpieczenia i niniejszych **OWU WARTA** obejmuje ochroną ubezpieczeniową odpowiedzialność cywilną deliktową lub kontraktową **Ubezpieczonego** ponoszoną w zakresie określonym przepisami prawa za **Szkody** wyrządzone **Osobom trzecim** wskutek **Uchybienia** popełnionego przy wykonywaniu **Ubezpieczonej działalności**.
2. Oprócz osób wskazanych w umowie ubezpieczenia jako **Ubezpieczeni** ochroną ubezpieczeniową dodatkowo objęci są obecni i byli członkowie władz **Ubezpieczonego**, jego dyrektorzy, pełnomocnicy, a także **Pracownicy** wykonujący obowiązki na rzecz **Ubezpieczonego** w zakresie ich **Osobistej odpowiedzialności** wynikającej z **Ubezpieczonej działalności**.
3. Ochrona ubezpieczeniowa udzielona przez **WARTĘ** obejmuje w szczególności odpowiedzialność cywilną **Ubezpieczonego** za **Szkody**:
 - 1) wyrządzone w obiektach budowlanych, urządzeniach lub częściach urządzeń, o ile zostały spowodowane **Uchybieniem** popełnionym przy wykonywaniu **Ubezpieczonej działalności**,
 - 2) wynikłe w związku z przekroczeniem ustalonych kosztów, o ile stanowią one bezpośrednie następstwo innej **Szkody** wynikłej z **Uchybienia Ubezpieczonego**, objętej zakresem ubezpieczenia,
 - 3) wynikłe w związku z przekroczeniem planowanego terminu budowy oraz innych terminów, o ile stanowią one bezpośrednie następstwo innej **Szkody** wynikłej z **Uchybienia Ubezpieczonego**, objętej zakresem ubezpieczenia,
 - 4) wyrządzone w związku z **Emisją do środowiska**, o ile zostały spowodowane **Uchybieniem** popełnionym przy wykonywaniu **Ubezpieczonej działalności**,
 - 5) wyrządzone wskutek stopniowego lub długotrwałego oddziaływania temperatury, gazów, oparów lub wilgoci, opadów (dymy, sadza, kurz itp.), ponadto ścieków, zagrzybienia, wibracji, osłabienia elementów nośnych albo usunięcia się lub osłabienia nośności gruntu, o ile zostały spowodowane **Uchybieniem** popełnionym przy wykonywaniu **Ubezpieczonej działalności**,
 - 6) wyrządzone przez podwykonawców.
4. Zakresem ubezpieczenia objęte są **Szkody** spowodowane nieumyślnie, w tym wskutek rażącego niedbalstwa.
5. Ochrona ubezpieczeniowa udzielona przez **WARTĘ** obejmuje także odpowiedzialność cywilną **Ubezpieczonego** za roszczenia regresowe zgłoszone mu z tytułu kar umownych, do zapłacenia których zobowiązane były **Osoby trzecie**, w następstwie wystąpienia ubezpieczonego, zawnionego **Uchybienia** popełnionego przez **Ubezpieczonego**.
6. Jeżeli w ramach **Ubezpieczonej działalności** wykonywane są czynności polegające na: badaniu mechaniki gruntów lub prace z zakresu geologii, geodezji, geotechniki, hydrogeologii, sporządzania map do celów projektowych, to wówczas ochrona ubezpieczeniowa obejmuje **Szkody** wynikłe z takiej działalności, pod warunkiem że **Ubezpieczony** zleca wykonanie przedmiotowych badań lub czynności niezależnym podmiotom. Dla **Szkieł** wynikłych z niewystarczającego badania gruntu ochrona ubezpieczeniowa istnieje jedynie, gdy **Ubezpieczony** dostarczy dowód, że zgodnie ze stanem techniki i okolicznościami danego przypadku nie musiał stwierdzić konieczności dalszego badania gruntu.
7. Jeżeli w okresie ubezpieczenia dojdzie do zniszczenia, uszkodzenia, zaginięcia lub utraty **Dokumentów** należących do **Osoby trzeciej**, będących w pieczy, pod dozorem lub pod kontrolą **Ubezpieczonego**, związanego z wykonywaniem **Ubezpieczonej działalności**, **WARTA** obejmuje ochroną ubezpieczeniową:
 - 1) odpowiedzialność cywilną **Ubezpieczonego** za **Szkodę** powstałą w wyniku zniszczenia, uszkodzenia, zaginięcia lub utraty takich **Dokumentów**,
 - 2) niezbędne i uzasadnione koszty odtworzenia zniszczonych, uszkodzonych, zaginionych lub utraconych takich **Dokumentów**, o ile **Ubezpieczony** jest zobowiązany do ich pokrycia.

CZASOWY ZAKRES OCHRONY UBEZPIECZENIOWEJ

§ 4

1. Ochrona ubezpieczeniowa obejmuje **Wypadki ubezpieczeniowe**, które wystąpiły w okresie ubezpieczenia.
2. Uznaje się, że popełnienie **Uchybienia** polegającego na działaniu nastąpiło w momencie, w którym **Ubezpieczony** zaczął lub domniemywa się, że zaczął działanie, które stanowi **Uchybienie**, w wyniku którego mogło dojść do powstania **Szkody**.
3. W przypadku **Uchybienia** polegającego na zaniechaniu w razie wątpliwości uznaje się, że zostało ono popełnione w ostatnim dniu, w którym zaniechane działanie musiałyby nastąpić, aby zapobiec wystąpieniu **Szkody**.
4. Za jeden **Wypadek ubezpieczeniowy** uważa się kilka takich samych lub tego samego rodzaju **Uchybień**, mających bezpośrednio to samo źródło błędu, pomyłki, wykroczenia przeciwko obowiązującym normom, przepisom lub zasadom sztuki budowlanej także wtedy, gdy:
 - 1) wynikłe z nich roszczenia skierowane są do kilku **Ubezpieczonych** objętych ochroną ubezpieczeniową,
 - 2) prowadzą one do **Szkód** w kilku obiektach budowlanych, urządzeniach lub częściach urządzeń, nawet jeżeli nie należą one do tego samego projektu budowlanego lub
 - 3) prowadzą one do **Szkód powstałych** w wyniku kilku **Emisji do środowiska**.

WYŁĄCZENIA DOTYCZĄCE ZAKRESU ODPOWIEDZIALNOŚCI WARTY

§ 5

1. **WARTA** nie ponosi odpowiedzialności za **Szkody** spowodowane lub wyrządzone:
 - 1) umyślnie przez **Ubezpieczającego**, **Ubezpiezonego** lub osoby objęte ochroną ubezpieczeniową wskazane w § 3 ust. 2, przy czym świadomość wadliwego wykonywania lub zaniechania **Ubezpieczonej działalności** uważa się za równoważną winie umyślnej,
 - 2) w następstwie przekroczenia ustalonych kosztów, o ile nie są one objęte ochroną ubezpieczeniową w ramach § 3 ust. 3 pkt 2),
 - 3) w następstwie przekroczenia planowego terminu budowy lub innych terminów, o ile nie są one objęte ochroną ubezpieczeniową w ramach § 3 ust. 3 pkt 3),
 - 4) w związku z badaniem, oceną i wyceną skażonych gruntów, budynków i innych lokalizacji;
Wyłączenie dotyczy również **Szkód** związanych z badaniem i oceną gruntów, budynków i innych lokalizacji z punktu widzenia możliwości istnienia skażenia,
 - 5) w związku z planowaniem, projektowaniem, kierowaniem, prowadzeniem i nadzorem nad rekultywacją skażonych gruntów, budynków i innych lokalizacji,

- 6) w związku z rozpoznaniem, oszacowaniem i wyceną złóż, np. ropy, gazu i rud metali,
- 7) w związku ze świadczeniem **Ubezpieczonej działalności** w zakresie stref operacyjnych lotnisk (w tym obejmującej drogi lotniskowe oraz wieże kontroli lotów) lub dotyczącej obszarów morskich, w tym także stałych i innych budowli morskich (poza stałym lądem),
- 8) brakiem działania, błędnym działaniem lub nieosiągnięciem oczekiwanych parametrów użytkowych przez instalacje, maszyny lub urządzenia związane z procesami produkcyjnymi, wytwarzaniem energii, przerobem lub unieszkodliwianiem odpadów,
- 9) w związku z niemożnością sfinansowania inwestycji lub pozyskania finansowania inwestycji, w tym polegające na utracie dotacji czy innych źródeł dofinansowania inwestycji, a także pośrednictwem w transakcjach pieniężnych, kredytowych, dotyczących nieruchomości oraz podobnych transakcjach oraz z występowania jako pełnomocnik przy takich transakcjach, dokonywaniem płatności wszelkiego rodzaju, prowadzeniem kasy oraz sprzeniewierzeniem lub defraudacją,
- 10) w związku z przyjęciem przez **Ubezpiezonego** zobowiązań, które przekroczą zakres **Ubezpieczonej działalności**, a w szczególności polegających na:
 - a) realizacji budów:
 - w swoim imieniu oraz na własny rachunek,
 - w swoim imieniu na cudzy rachunek,
 - w cudzym imieniu na swój rachunek,
 - b) świadczeniu usług budowlanych lub dostarczaniu materiałów budowlanych;**WARTA** nie ponosi odpowiedzialności również wtedy, gdy przesłanki wymienione w pkt a) i b) powyżej spełnia:
 - **Osoba bliska Ubezpieczonemu**,
 - członek zarządu albo wspólnik **Ubezpiezonego** lub
 - przedsiębiorstwo, którym kieruje **Ubezpieczony** albo **Osoba bliska Ubezpieczonemu**, członek zarządu albo wspólnik **Ubezpiezonego**, albo które do nich należy, albo w których mają oni swoje udziały.
- 11) zalaniem przez wody stojące lub płynące;
Jednakże niniejsze wyłączenie nie ma zastosowania do **Szkód osobowych**,
- 12) w **Dokumentach** wynikłe z ich zużycia, podarcia, stopniowego pogorszenia jakości, wpływu czynników klimatycznych lub atmosferycznych albo skrajnie wysokich lub niskich temperatur, a także wynikające z obecności pola magnetycznego bądź utraty własności magnetycznych lub działania owadów bądź gryzoni,
- 13) wspólnikom, udziałowcom lub akcjonariuszom **Ubezpiezonego**,

- 14) z tytułu wzajemnych roszczeń **Ubezpieczonych** oraz osób, o których mowa w § 3 ust. 2,
 - 15) **Osobie bliskiej Ubezpieczonemu** lub osobie, o której mowa w § 3 ust. 2,
 - 16) promieniowaniem wysokoenergetycznym, jonizującym (np. promieniowaniem alfa, beta i gamma emitowanym przez substancje radioaktywne oraz neutronami lub promieniowaniem wytworzonym w akceleratorach cząstek) oraz skażeniem radioaktywnym, a także wynikające z oddziaływania pola elektromagnetycznego,
 - 17) przez oddziaływanie azbestu niezależnie od jego postaci,
 - 18) w związku z działalnością dotyczącą tworzenia oprogramowania lub projektowania systemów komputerowych,
 - 19) wszelkimi naruszeniami bezpieczeństwa sieci informatycznych, atakami hakerskimi na systemy komputerowe, a także przez wszelkiego rodzaju wirusy komputerowe lub innego rodzaju programy zakłócające pracę jakiegokolwiek programu, sieci informatycznej, urządzenia elektronicznego, niezależnie od przyczyn ich pojawienia się, w tym związanych z Internetem lub korzystaniem z Internetu,
 - 20) naruszeniem prawa własności intelektualnej, w szczególności praw autorskich, praw własności przemysłowej, patentów lub udzielonych licencji,
 - 21) nałożeniem grzywien, kar administracyjnych lub sądowych, w tym również odszkodowań o charakterze karnym (*punitive & exemplary damages*), kar umownych oraz innych kar o charakterze pieniężnym, z zastrzeżeniem § 3 ust. 5,
 - 22) z tytułu odpowiedzialności cywilnej **Ubezpieczonego** wykraczającej poza ustawowy zakres odpowiedzialności lub wynikającej z umownego przejęcia przez **Ubezpieczonego** odpowiedzialności innych podmiotów,
 - 23) z tytułu roszczeń o wykonanie zobowiązania, o należyte wykonanie zobowiązania, z tytułu zastępczego wykonania zobowiązania, roszczeń o zwrot świadczeń, a także roszczeń o zwrot kosztów poniesionych na poczet lub w celu wykonania zobowiązania;
Jednakże ochrona ubezpieczeniowa obejmuje odpowiedzialność cywilną **Ubezpieczonego** za **Szkody** będące następstwem niewykonania lub nienależytego wykonania zobowiązania,
 - 24) z tytułu roszczeń wynikających z przepisów o rękojmi za wady lub gwarancji jakości,
 - 25) z tytułu odpowiedzialności ponoszonej na podstawie przepisów prawa geologicznego i górniczego,
 - 26) z tytułu odpowiedzialności ponoszonej na podstawie przepisów prawa o zapobieganiu i zaradzaniu szkodom wyrządzonym środowisku naturalnemu (szkody ekologiczne),
 - 27) w związku z działaniami wojennymi, zbrojną inwazją, stanem wojennym, rewolucją, powstaniem, przewrotem politycznym, zamieszkami, niepokojami społecznymi, strajkiem, aktami terroryzmu lub sabotażu,
 - 28) z tytułu roszczeń, w sytuacji gdy zgodnie z prawem:
 - a) świadczenie naruszałoby handlowe lub ekonomiczne sankcje lub embarga,
 - b) świadczenia miałyby zostać spełnione na rzecz osoby, która jest objęta zakazem otrzymywania korzyści gospodarczych na mocy handlowych lub ekonomicznych sankcji lub embarg,
 - c) **Szkoda** wynika z działań objętych zakazem prowadzenia działalności przez **Ubezpieczonego** na mocy handlowych lub ekonomicznych sankcji lub embarg.
2. O ile zakres ubezpieczenia nie został zmodyfikowany poprzez zastosowanie odpowiednich klauzul zawartych w Załączniku Nr 1 do **OWU, WARTA** nie ponosi odpowiedzialności za **Szkody**:
 - 1) które wystąpiły poza terytorium Polski, nawet jeżeli **Uchybienie** zostało popełnione na terytorium Polski; Jednakże ochrona ubezpieczeniowa obejmuje roszczenia dochodzone według obcego prawa i przed obcym sądem, o ile wynikają one ze **Szkód**, które wystąpiły na terytorium Polski,
 - 2) wyrządzone w związku z posiadaniem i użytkowaniem pomieszczeń dla potrzeb **Ubezpieczonej działalności**, w tym także wyrządzone w nieruchomościach lub ich częściach składowych oraz rzeczach ruchomych, z których **Ubezpieczony** lub osoby, o których mowa w § 3 ust. 2 korzystały na podstawie umowy najmu, dzierżawy, użyczenia, leasingu lub innej umowy o podobnym charakterze.

§ 6

Zakres ubezpieczenia może ulec modyfikacji, za opłatą dodatkowej składki, poprzez zastosowanie klauzul dodatkowych wymienionych w Załączniku Nr 1 do **OWU**.

ZOBOWIĄZANIE WARTY Z TYTUŁU ZAWARTEJ UMOWY UBEZPIECZENIA ORAZ ZASADY USTALANIA I WYPŁATY ODSZKODOWANIA

§ 7

1. W zakresie wynikającym z umowy ubezpieczenia zobowiązanie **WARTY** obejmuje:
 - 1) zbadanie zasadności roszczenia **Osoby trzeciej**, skierowanego przeciwko **Ubezpieczonemu**, dotyczącego **Szkody** objętej ochroną ubezpieczeniową i udzielenie **Ubezpieczonemu** niezbędnego wsparcia w związku z tym roszczeniem także wtedy, gdy takie roszczenie jest niezasadne,

- 2) pokrycie **Kosztów pomocy prawnej**, w granicach określonej w umowie ubezpieczenia sumy gwarancyjnej, z uwzględnieniem podlimitów sumy gwarancyjnej, jeżeli zostały one ustalone,
- 3) zwrot kosztów, w granicach określonej w umowie ubezpieczenia sumy gwarancyjnej, poniesionych przez **Ubezpieczonego** po wystąpieniu **Wypadku ubezpieczeniowego**, wynikłych z zastosowania środków w celu zapobieżenia **Szkodzie** lub zmniejszenia jej rozmiarów, jeżeli środki te były celowe, chociażby okazały się bezskuteczne,
- 4) wypłatę poszkodowanemu odszkodowania w granicach sumy gwarancyjnej, z uwzględnieniem podlimitów sumy gwarancyjnej, jeżeli zostały one ustalone, na podstawie uznania, ugody zawartej lub zaakceptowanej przez **WARTĘ** albo prawomocnego orzeczenia sądu,
- 5) pokrycie przez **WARTĘ** kosztów wykonania przez **Ubezpieczonego** postanowienia sądu o zabezpieczeniu roszczenia o naprawienie szkody, w tym przez złożenie do depozytu sądowego sumy pieniężnej, w części proporcjonalnej do udziału **WARTY** w świadczeniu odszkodowawczym, do podlimitu 500.000 PLN na jeden i wszystkie **Wypadki ubezpieczeniowe** w okresie ubezpieczenia, jednak nie więcej niż do wysokości sumy gwarancyjnej;

Jeżeli zabezpieczenie roszczenia zostanie zwolnione, w szczególności zostanie zwrócony depozyt, **Ubezpieczony** jest zobowiązany niezwłocznie zwrócić **WARCIE** odzyskane koszty w zakresie, w jakim zostały wcześniej zapłacone przez **WARTĘ**.

2. Odszkodowanie płatne jest w ciągu trzydziestu dni od dnia otrzymania przez **WARTĘ** zawiadomienia o zaistnieniu **Wypadku ubezpieczeniowego**.
 3. Jeżeli w terminie określonym w ust. 2 wyjaśnienie okoliczności niezbędnych do ustalenia odpowiedzialności bądź wysokości odszkodowania nie jest możliwe, odszkodowanie powinno być wypłacone w ciągu czternastu dni od dnia, w którym przy zachowaniu należytej staranności wyjaśnienie tych okoliczności było możliwe. Jednakże bezsporną część odszkodowania **WARTA** powinna wypłacić w terminie określonym w ust. 2.
 4. Jeżeli odszkodowanie nie przysługuje lub przysługuje tylko w części w stosunku do zgłoszonego roszczenia, **WARTA** zawiadamia o tym pisemnie **Ubezpieczonego** lub osobę występującą z roszczeniem, wskazując okoliczności i podstawę prawną, uzasadniającą całkowitą lub częściową odmowę wypłaty odszkodowania oraz informując o możliwości dochodzenia roszczenia na drodze sądowej.
5. Jeżeli w terminach określonych w ustawie lub w umowie **WARTA** nie wypłaci odszkodowania lub świadczenia, zawiadamia na piśmie osobę zgłaszającą roszczenie oraz **Ubezpieczonego**, w przypadku umowy ubezpieczenia zawartej na cudzy rachunek, w szczególności ubezpieczenia grupowego, jeżeli nie jest on osobą zgłaszającą roszczenie – o przyczynach niemożności zaspokojenia ich roszczeń w całości lub w części, a także wypłaca bezsporną część świadczenia.
 6. Jeżeli **Ubezpieczony** nie wyraża zgody na umotywowaną propozycję **WARTY** dotyczącą uznania roszczeń poszkodowanego lub zawarcia z nim ugody, **WARTA** nie ponosi odpowiedzialności za dodatkowe koszty wynikłe z braku zgody **Ubezpieczonego**.
 7. Jeżeli w umowie ubezpieczenia została ustalona **Franszyza redukcyjna**, **WARTA** wypłaca odszkodowanie z potrąceniem **Franszyzy redukcyjnej**. W przypadku gdy odszkodowanie nie przekracza **Franszyzy redukcyjnej**, **WARTA** nie ponosi odpowiedzialności i nie jest zobowiązana do wypłaty odszkodowania oraz pokrycia innych kosztów.
 8. W przypadku **Szód**, do których mogą mieć zastosowanie co najmniej dwie różne **Franszyzy redukcyjne**, odszkodowanie wypłacane jest z uwzględnieniem wyższej z nich.

SUMA GWARANCYJNA

§ 8

1. Suma gwarancyjna jest to kwota ustalona w umowie ubezpieczenia, która stanowi górną granicę odpowiedzialności **WARTY** z tytułu zawartej umowy ubezpieczenia.
2. Jeżeli nie umówiono się inaczej, sumę gwarancyjną ustala się w odniesieniu do jednego i do wszystkich **Wypadków ubezpieczeniowych** powstałych w okresie ubezpieczenia, łącznie dla wszystkich **Szód**.
3. Suma gwarancyjna ulega zmniejszeniu każdorazowo o kwotę wypłaconego odszkodowania lub poniesione **Koszty pomocy prawnej**, aż do jej całkowitego wyczerpania.
4. Przy zawieraniu umowy ubezpieczenia można ustanowić podlimity w ramach sumy gwarancyjnej – dla jednego i dla wszystkich **Wypadków ubezpieczeniowych** powstałych w okresie ubezpieczenia – w odniesieniu do określonego zakresu ubezpieczenia (w tym Klauzul dodatkowych ustalonych w Załączniku Nr 1 do **OWU**), z zastrzeżeniem że:
 - 1) wypłata odszkodowania z zakresu ubezpieczenia, dla którego został ustanowiony podlimit, zmniejsza każdorazowo ten podlimit o kwotę wypłaconego odszkodowania, aż do jego całkowitego wyczerpania i jednocześnie powoduje zmniejszenie sumy gwarancyjnej o tę kwotę,

- 2) w przypadku gdy **Szkoda** mieści się w więcej niż jednym zakresie ubezpieczenia, dla którego został ustanowiony podlimit, wypłata odszkodowania dotyczącego tej **Szkody** równocześnie zmniejsza każdy z podlimitów ustanowionych dla zakresów ubezpieczenia obejmujących tę **Szkodę**,
- 3) w przypadku gdy **Szkoda** mieści się w więcej niż jednym zakresie ubezpieczenia, dla którego został ustanowiony podlimit, wypłata odszkodowania dotyczącego tej **Szkody** ograniczona jest do najniższego z podlimitów.
5. Na wniosek **Ubezpieczonego** i za zgodą **WARTY** suma gwarancyjna lub podlimit mogą zostać podwyższone lub uzupełnione do pierwotnej wysokości za opłatą dodatkowej składki.
5. W czasie trwania umowy ubezpieczenia **Ubezpieczający** obowiązany jest zgłaszać zmiany okoliczności, o których mowa w ust. 3, niezwłocznie po otrzymaniu o nich wiadomości.
6. W razie zawarcia umowy ubezpieczenia na cudzy rachunek obowiązki określone w ust. 3 i 5 spoczywają zarówno na **Ubezpieczającym**, jak i na **Ubezpieczonym**, chyba że **Ubezpieczony** nie wiedział o zawarciu umowy na jego rachunek.
7. **WARTA** nie ponosi odpowiedzialności za skutki okoliczności, które z naruszeniem ustępów poprzedzających nie zostały podane do jej wiadomości. Jeżeli do naruszenia ustępów poprzedzających doszło z winy umyślnej, w razie wątpliwości przyjmuje się, że **Wypadek ubezpieczeniowy** i jego następstwa są skutkiem okoliczności, o których mowa w zdaniu poprzedzającym.
8. Zawarcie umowy ubezpieczenia **WARTA** potwierdza dokumentem ubezpieczenia.

OKRES UBEZPIECZENIA

§ 9

1. Umowę ubezpieczenia zawiera się na czas określony, w którym **WARTA** udziela ochrony ubezpieczeniowej, wskazany w umowie ubezpieczenia (okres ubezpieczenia).
2. Okres ubezpieczenia trwa 12 miesięcy (jeden rok), chyba że umówiono się inaczej.
3. Jeżeli nie umówiono się inaczej, **WARTA** ponosi odpowiedzialność od pierwszego dnia okresu ubezpieczenia, chyba że umowa ubezpieczenia uzależnia rozpoczęcie odpowiedzialności od opłacenia składki lub pierwszej raty składki – w takim przypadku odpowiedzialność **WARTY** rozpoczyna się od dnia następnego po opłaceniu składki lub pierwszej raty składki.

ZAWARCIE UMOWY UBEZPIECZENIA

§ 10

1. Umowę ubezpieczenia zawiera się na podstawie wniosku o zawarcie umowy ubezpieczenia lub innego dokumentu stanowiącego integralną część umowy ubezpieczenia, skierowanego do **WARTY** oraz dodatkowych informacji związanych z oceną ryzyka.
2. Jeżeli wypełniony przez **Ubezpieczającego** wniosek o zawarcie umowy ubezpieczenia lub inny dokument nie zawiera wszystkich danych wymaganych przez **WARTĘ** albo został sporządzony wadliwie, **Ubezpieczający** powinien na wezwanie **WARTY** odpowiednio go uzupełnić albo sporządzić nowy ww. dokument.
3. **Ubezpieczający** zobowiązany jest podać do wiadomości **WARTY** wszystkie znane mu okoliczności, o które **WARTA** pytała przed zawarciem umowy ubezpieczenia. Jeżeli **Ubezpieczający** zawiera umowę przez przedstawiciela, obowiązek ten ciąży również na przedstawicielu i obejmuje ponadto okoliczności jemu znane.
4. W razie zawarcia przez **WARTĘ** umowy ubezpieczenia pomimo braku odpowiedzi **Ubezpieczającego** na poszczególne pytania pominięte okoliczności uważa się za nieistotne.

SKŁADKA UBEZPIECZENIOWA

§ 11

1. Podstawę ustalenia składki za ubezpieczenie stanowi w szczególności: wysokość sumy gwarancyjnej i indywidualnych podlimitów na jeden i wszystkie **Wypadki ubezpieczeniowe**, okres ubezpieczenia, rodzaj **Ubezpieczonej działalności**, zakres ubezpieczenia, obrót z ubezpieczonej działalności, wysokość **Franszyzy redukcyjnej**.
2. Jeżeli podstawą do obliczenia składki jest inna zmienna wielkość, o którą zapytywała **WARTA**, **Ubezpieczający** obowiązany jest w terminie do 90 dni po zakończeniu okresu ubezpieczenia podać do wiadomości **WARTY** rzeczywiste wartości osiągnięte w tym okresie w celu ostatecznego rozliczenia składki ubezpieczeniowej.
3. Na obniżenie lub podwyższenie składki może mieć wpływ szkodowość z dotychczasowej działalności oraz inne informacje, które będą istotne dla oceny ryzyka, jeżeli **WARTA** poprosiła **Ubezpieczającego** o ich przedstawienie.
4. **Ubezpieczający** opłaca składkę w dniu zawarcia umowy ubezpieczenia, chyba że umówiono się inaczej.
5. W przypadku ratalnej opłaty składki w umowie ubezpieczenia ustala się wysokość poszczególnych rat i terminy ich płatności.
6. W przypadku odstąpienia od umowy, wypowiedzenia lub rozwiązania umowy **Ubezpieczającemu** przysługuje zwrot opłaconej składki za okres niewykorzystanej ochrony ubezpieczeniowej.

OBOWIĄZKI UBEZPIECZAJĄCEGO I UBEZPIECZONEGO

§ 12

1. W razie zajścia **Wypadku ubezpieczeniowego** **Ubezpieczający** i **Ubezpieczony** są zobowiązani:

- 1) użyć dostępnych środków w celu zapobieżenia **Szkodzie** lub zmniejszenia jej rozmiarów,
 - 2) starać się o ustalenie świadków **Wypadku ubezpieczeniowego** powodującego **Szkodę** i osób za niego odpowiedzialnych oraz sporządzić protokół z ustalenia okoliczności **Wypadku ubezpieczeniowego** powodującego **Szkodę**,
 - 3) przedstawić pisemne informacje o okolicznościach i przyczynach **Szkody**, przekazując do **WARTY** wszystkie posiadane dokumenty dotyczące okoliczności związanych z powstałą **Szkodą** wraz z własnym stanowiskiem odnośnie swojej odpowiedzialności za powstałą **Szkodę**,
 - 4) powiadomić **WARTĘ** o zajściu **Wypadku ubezpieczeniowego** niezwłocznie, nie później jednak niż w ciągu 7 dni roboczych od powzięcia wiedzy o jego zajściu,
 - 5) powiadomić **WARTĘ** o zgłoszeniu przeciwko niemu roszczenia **Osoby trzeciej** niezwłocznie, nie później jednak niż w ciągu 7 dni roboczych od dnia otrzymania zgłoszenia roszczenia,
 - 6) niezwłocznie, nie później jednak niż w ciągu 7 dni roboczych od dnia uzyskania informacji, zawiadomić pisemnie **WARTĘ** o wszczęciu przeciwko niemu lub osobie, za którą ponosi odpowiedzialność, postępowania karnego, administracyjnego, dyscyplinarnego lub innego, albo o wystąpieniu **Osoby trzeciej** z roszczeniem na drogę sądową,
 - 7) na wniosek **WARTY** udzielić wyjaśnień i dostarczyć, w miarę posiadanych środków i możliwości, dowody niezbędne do ustalenia okoliczności związanych z powstałą **Szkodą** oraz umożliwić przeprowadzenie postępowania wyjaśniającego,
 - 8) przesać do **WARTY** orzeczenie sądu w sprawie związanej z powstałą **Szkodą** w terminie umożliwiającym **WARCIE** zajęcie stanowiska odnośnie wniesienia środka odwoławczego,
 - 9) stosować się do wskazówek pracowników **WARTY** prowadzących postępowanie likwidacyjne dotyczące **Szkody**.
2. W przypadku niewywiązania się przez **Ubezpieczającego** lub **Ubezpieczonego** umyślnie lub wskutek rażącego niedbalstwa z obowiązku określonego w ust. 1 pkt 1) **WARTA** nie ponosi odpowiedzialności za **Szkody** powstałe z tego powodu.
 3. W razie naruszenia z winy umyślnej lub rażącego niedbalstwa obowiązków określonych w ust.1 pkt 4) **WARTA** może odpowiednio zmniejszyć odszkodowanie, jeżeli naruszenie przyczyniło się do zwiększenia **Szkody** lub uniemożliwiło ustalenie okoliczności i skutków **Wypadku ubezpieczeniowego**.
 4. W przypadku niedopełnienia przez **Ubezpieczającego** lub **Ubezpieczonego** pozostałych obowiązków określonych w niniejszym paragrafie, jeśli niedopełnienie takie miało wpływ na ustalenie okoliczności **Wypadku ubezpieczeniowego**, odpowiedzialności **WARTY** bądź ustalenia rozmiarów **Szkody**, **WARTA** jest uprawniona do odmowy wypłaty odszkodowania lub do odpowiedniego zmniejszenia odszkodowania. Powyższe postanowienie nie dotyczy uprawnionego do odszkodowania (poszkodowanego).
 5. Uznanie lub zaspokojenie bezpośrednio przez **Ubezpieczającego** lub **Ubezpieczonego** roszczeń **Osoby trzeciej** winno nastąpić po uzyskaniu pisemnej zgody **WARTY**. Uznanie lub zaspokojenie roszczeń **Osoby trzeciej** przez **Ubezpieczającego** lub **Ubezpieczonego** bez takiej zgody nie ma wpływu na odpowiedzialność **WARTY** z tytułu zawartej umowy ubezpieczenia.
 6. Jeżeli w związku z powstałą **Szkodą** **WARTA** zaleciła na piśmie podjęcie określonych środków, możliwych do zastosowania przez **Ubezpieczającego** lub **Ubezpieczonego**, mających na celu zapobieżenie w przyszłości dalszym **Szkomom**, a **Ubezpieczający** lub **Ubezpieczony** nie zastosował się do tego zalecenia, **WARTA** jest uprawniona do odmowy wypłaty odszkodowania lub odpowiedniego zmniejszenia odszkodowania za następne **Szkody** powstałe z takiej samej przyczyny, chyba że nie zastosowanie się do zalecenia **WARTY** nie miało wpływu na powstanie **Szkody**.

UBEZPIECZENIE NA CUDZY RACHUNEK

§ 13

1. W przypadku umowy ubezpieczenia zawieranej na cudzy rachunek, w szczególności ubezpieczenia grupowego, **Ubezpieczający** zobowiązany jest przekazać **OWU** lub warunki ubezpieczenia **Ubezpieczonemu** przed przystąpieniem do takiej umowy na piśmie lub jeżeli osoba zainteresowana wyrazi na to zgodę – na innym trwałym nośniku.
2. W przypadku umów ubezpieczenia grupowego zawartych na rachunek pracowników lub osób wykonujących pracę na podstawie umów cywilnoprawnych oraz członków ich rodzin, a także umów zawartych na rachunek członków stowarzyszeń, samorządów zawodowych lub związków zawodowych **Ubezpieczający** jest dodatkowo zobowiązany do przekazania osobie zainteresowanej przystąpieniem do takiej umowy ubezpieczenia informacji o:
 - 1) tym, że ubezpieczycielem jest **WARTA** oraz adresie jej siedziby,
 - 2) charakterze wynagrodzenia, w rozumieniu ustawy o dystrybucji ubezpieczeń, otrzymywanego w związku z proponowanym przystąpieniem do umowy ubezpieczenia grupowego,
 - 3) możliwości złożenia reklamacji, wniesienia skargi oraz pozasądowego rozwiązywania sporów.

3. Jeżeli **Ubezpieczony** wyraża **Ubezpieczającemu** zgodę na finansowanie kosztu składki, to **Ubezpieczający** doręcza **Ubezpieczonemu OWU** lub warunki ubezpieczenia przed wyrażeniem przez **Ubezpieczonego** takiej zgody. **Ubezpieczony** ma obowiązek potwierdzić doręczenie mu **OWU** lub warunków ubezpieczenia na piśmie. **Ubezpieczający** ma obowiązek przekazać dokument z takim potwierdzeniem **WARCIE**.
4. **Ubezpieczony**, który został poinformowany o zawarciu umowy na jego rachunek, jest odpowiedzialny oprócz **Ubezpieczającego** za wykonanie zobowiązań wynikających z umowy ubezpieczenia. Obowiązek zapłacenia składki spoczywa wyłącznie na **Ubezpieczającym**.

ODSTĄPIENIE OD UMOWY, WYPOWIEDZENIE, ROZWIĄZANIE UMOWY

§ 14

1. Jeżeli umowa ubezpieczenia została zawarta na okres dłuższy niż sześć miesięcy, **Ubezpieczający** ma prawo odstąpienia od umowy ubezpieczenia w terminie trzydziestu dni od dnia jej zawarcia, a w przypadku gdy **Ubezpieczający** jest przedsiębiorcą – w terminie siedmiu dni od dnia zawarcia umowy. Jeżeli najpóźniej w chwili zawarcia umowy **WARTA** nie poinformowała **Ubezpieczającego** będącego konsumentem o prawie odstąpienia od umowy, termin 30 dni biegnie od dnia, w którym **Ubezpieczający** będący konsumentem dowiedział się o tym prawie.
2. Umowa ubezpieczenia rozwiązuje się przed upływem okresu ubezpieczenia:
 - 1) jeżeli **WARTA** ponosi odpowiedzialność jeszcze przed zaplaceniem składki lub jej pierwszej raty, w razie nieopłacenia składki lub pierwszej raty składki w ustalonym terminie, w drodze pisemnego wypowiedzenia przez **WARTĘ** – ze skutkiem natychmiastowym,
 - 2) w przypadku niezaplacenia w ustalonym terminie kolejnej raty składki, jeśli po upływie tego terminu **WARTA** wezwie **Ubezpieczającego** do zapłaty składki wyznaczając mu dodatkowy, 7-dniowy termin, liczony od daty otrzymania wezwania do zapłaty z zagrożeniem, że brak zapłaty spowoduje ustanie odpowiedzialności, zaś **Ubezpieczający** nie opłaci składki w tym dodatkowym terminie – z upływem ostatniego dnia terminu dodatkowo wyznaczonego do zapłaty składki,
 - 3) w przypadku wyczerpania się sumy gwarancyjnej, z zastrzeżeniem postanowień § 8 ust. 5,
 - 4) z dniem zakończenia działalności przez **Ubezpieczonego**, a w przypadku przedsiębiorcy z dniem wykreślenia **Ubezpieczonego** z właściwego rejestru przedsiębiorców lub przejęcia przez inny podmiot działalności lub mienia **Ubezpieczonego**, z którymi związana jest odpowiedzialność cywilna będąca przedmiotem ubezpieczenia.
3. W razie ujawnienia okoliczności, która pociąga za sobą istotną zmianę prawdopodobieństwa **Wypadku**

ubezpieczeniowego, każda ze stron może żądać odpowiedniej zmiany wysokości składki, poczynając od chwili, gdy zaszła ta okoliczność, nie wcześniej niż od początku bieżącego okresu ubezpieczenia. W razie zgłoszenia takiego żądania druga strona może w ciągu 14 dni wypowiedzieć umowę ubezpieczenia ze skutkiem natychmiastowym.

4. Odstąpienie od umowy ubezpieczenia lub jej wypowiedzenie albo rozwiązanie przez którąkolwiek ze stron nie zwalnia **Ubezpieczającego** z obowiązku zapłacenia składki za okres, w jakim **WARTA** udzielała ochrony ubezpieczeniowej.

ROSZCZENIA REGRESOWE WARTY

§ 15

1. Z dniem zapłaty odszkodowania przechodzi na **WARTĘ** roszczenie przysługujące **Ubezpieczonemu** przeciwko **Osobie trzeciej** odpowiedzialnej za **Szkodę**, do wysokości wypłaconego odszkodowania. Jeżeli **WARTA** pokryła tylko część **Szkody**, **Ubezpieczającemu** przysługuje co do pozostałej części pierwszeństwo zaspokojenia przed roszczeniami **WARTY**.
2. Roszczenie, o którym mowa w ust. 1 powyżej, nie przechodzi na **WARTĘ**, jeśli sprawcą **Szkody** jest osoba, z którą **Ubezpieczony** pozostaje we wspólnym gospodarstwie domowym lub osoba, o której mowa w § 3 ust. 2, chyba że osoba ta wyrządziła **Szkodę** umyślnie.
3. **Ubezpieczony** zobowiązany jest do współpracy z **WARTĄ** w związku z dochodzeniem roszczeń regresowych, o których mowa w ust. 1, w tym do udzielania niezbędnych wyjaśnień i przekazywania niezbędnych dokumentów.
4. Jeżeli **Ubezpieczony**, bez zgody **WARTY**, zrzekł się roszczenia przeciwko **Osobie trzeciej** odpowiedzialnej za **Szkodę** lub je ograniczył, **WARTA** może odmówić wypłaty odszkodowania lub odpowiednio zmniejszyć jego wysokość. Jeżeli zrzeczenie się lub ograniczenie ujawnione zostało po wypłaceniu odszkodowania, **WARTA** może żądać od **Ubezpieczonego** zwrotu całości lub części odszkodowania.

SKARGI I ZAŻALENIA

§ 16

1. Skargi, zażalenia, w tym reklamacje, mogą być składane przez **Ubezpieczającego**, **Ubezpieczonego** lub uprawnionego z umowy ubezpieczenia do **WARTY**:
 - 1) w formie pisemnej na adres: skr. pocztowa 1020, 00-950 Warszawa,
 - 2) w formie elektronicznej za pomocą formularza <https://www.warta.pl/reklamacje>,
 - 3) telefonicznie pod nr 502 308 308,
 - 4) w każdej jednostce **WARTY**, na piśmie doręczonym osobiście lub w formie ustnej do protokołu.

2. **WARTA** rozpatrzy skargę, zażalenie lub reklamację w terminie 30 dni od daty wpływu i udzieli odpowiedzi w formie pisemnej przesyłką listową lub w formie elektronicznej na wniosek składającego skargę, zażalenie, reklamację. W szczególnie skomplikowanych przypadkach termin na udzielenie odpowiedzi może zostać przedłużony do 60 dni, o czym wnoszący skargę, zażalenie, reklamację zostanie uprzednio powiadomiony.
3. Organem właściwym do rozpatrzenia skargi, zażalenia, reklamacji jest jednostka organizacyjna wyznaczona przez Zarząd **WARTY**.
4. Podmiotem uprawnionym do pozasądowego rozpatrywania sporów jest:
 - 1) Sąd Polubowny przy Komisji Nadzoru Finansowego (strona www: <https://www.knf.gov.pl>),
 - 2) Rzecznik Finansowy (strona www: <https://www.rf.gov.pl>).
5. W przypadku umów zawieranych przez Internet skargę można złożyć dodatkowo za pośrednictwem platformy internetowego systemu rozstrzygania sporów (Platforma ODR) – adres: <https://ec.europa.eu/consumers/odr/main/index.cfm?event=main.home2.show&lng=PL>.
6. Powództwo o roszczenia wynikające z umowy ubezpieczenia można wytoczyć albo według przepisów o właściwości ogólnej albo przed sąd właściwy dla miejsca zamieszkania lub siedziby **Ubezpieczającego**, **Ubezpieczonego**, uprawnionego z umowy ubezpieczenia, spadkobiercy **Ubezpieczonego** lub spadkobiercy uprawnionego z umowy ubezpieczenia.

POSTANOWIENIA KOŃCOWE

§ 17

1. Za zgodą Stron umowa ubezpieczenia może zawierać postanowienia dodatkowe lub odmienne od postanowień **OWU**. W razie wprowadzenia takich postanowień **OWU** mają zastosowanie w takim zakresie, w jakim postanowienia dodatkowe lub odmienne nie stanowią inaczej.
2. Umowa ubezpieczenia zawarta na podstawie niniejszych **OWU** nie stanowi spełnienia ustawowego obowiązku zawarcia umowy obowiązkowego ubezpieczenia odpowiedzialności cywilnej architektów oraz inżynierów budownictwa.
3. Wszelkie zawiadomienia i oświadczenia związane z umową ubezpieczenia Strony powinny składać na piśmie za pokwitowaniem przyjęcia lub przysyłać listem poleconym, odpowiednio na adres wskazany przez **Ubezpieczonego** i na adres jednostki **WARTY**, która zawarła umowę ubezpieczenia, za wyjątkiem przypadku, gdy Strony wyrażą zgodę na przekazywanie zawiadomień i oświadczeń w formie elektronicznej.
4. Do umów ubezpieczenia zawartych na podstawie niniejszych **OWU** mają zastosowanie przepisy polskiego prawa, a w szczególności przepisy Kodeksu Cywilnego i Ustawy o działalności ubezpieczeniowej i reasekuracyjnej.

Klauzula Nr 1

Szkody wyrządzone na terytorium Europy

Z zachowaniem pozostałych, niezmienionych niniejszą klauzulą postanowień **OWU**, w tym wyłączeń określonych w § 5 **OWU**, rozszerza się zakres ubezpieczenia o odpowiedzialność cywilną **Ubezpieczonego** za **Szkody**, które zostały wyrządzone na terenie Europy, w tym będące przedmiotem postępowania i orzeczeń sądów zagranicznych.

Klauzula Nr 2

Szkody wyrządzone w związku z prowadzeniem biura

1. W odniesieniu do ochrony ubezpieczeniowej wynikającej z niniejszej klauzuli następujące pojęcia oznaczają:

- 1) Wypadek ubezpieczeniowy – śmierć, uszkodzenie ciała, rozstrój zdrowia, uszkodzenie, zniszczenie rzeczy.
- 2) Szkoda osobowa – uszczerbek powstały wskutek śmierci, uszkodzenia ciała lub rozstroju zdrowia wraz z utraconymi przez poszkodowanego korzyściami, które mógłby osiągnąć, gdyby nie doszło do uszkodzenia ciała lub rozstroju zdrowia, a także zadośćuczynienie za doznaną krzywdę.
- 3) Szkoda rzeczowa – uszczerbek powstały wskutek uszkodzenia lub zniszczenia rzeczy wraz z utraconymi przez poszkodowanego korzyściami, które mógłby osiągnąć, gdyby rzeczy te nie zostały uszkodzone lub zniszczone.
- 4) Szkoda – Szkoda osobowa lub Szkoda rzeczowa.
- 5) Franszyza redukcyjna – określona w umowie ubezpieczenia wartość pomniejszająca wysokość odszkodowania z tytułu zajścia każdego Wypadku ubezpieczeniowego. O ile nie umówiono się inaczej Franszyzy redukcyjnej nie potrąca się od odszkodowania za Szkodę osobową.
- 6) Reprezentanci Ubezpieczonego:
 - a) **Ubezpieczeni** będący osobami fizycznymi prowadzącymi jednoosobową działalność gospodarczą,
 - b) Członkowie zarządu lub innych organów zarządczych lub nadzorczych **Ubezpieczonego**,
 - c) Prokurenci i pełnomocnicy prawni,
 - d) Właściciele i wspólnicy spółek nieposiadających osobowości prawnej (poza komandytariuszami w spółce komandytowej i akcjonariuszami w spółce komandytowo-akcyjnej).

2. **WARTA** obejmuje ochroną ubezpieczeniową odpowiedzialność cywilną deliktową lub kontraktową **Ubezpieczonego** za Szkody wyrządzone w związku z posiadaniem i używaniem pomieszczeń dla potrzeb **Ubezpieczonej działalności**.

3. Zakresem ubezpieczenia objęta jest odpowiedzialność cywilna **Ubezpieczonego** za Szkody poniesione przez **Pracownika** w następstwie wypadku przy pracy.

Jednakże ochrona ubezpieczeniowa nie obejmuje:

- 1) świadczeń przysługujących poszkodowanemu na podstawie przepisów ustawy z dnia 30 października 2002 r. o ubezpieczeniu społecznym z tytułu wypadków przy pracy i chorób zawodowych,
- 2) roszczeń regresowych jakiegokolwiek instytucji zobowiązanej do wypłaty świadczeń z tytułu wypadku przy pracy.

4. Zakresem ubezpieczenia objęta jest odpowiedzialność cywilna **Ubezpieczonego** za Szkody wyrządzone w związku z odbywaniem podróży służbowych, w tym udziałem w targach, wystawach, pokazach, konferencjach;

Ochrona ubezpieczeniowa obejmuje również odpowiedzialność cywilną **Ubezpieczonego** za Szkody rzeczowe w pomieszczeniach i ich wyposażeniu wziętych w najem w związku z podróżami służbowymi;

Ochrona ubezpieczeniowa w powyższym zakresie obejmuje Wypadki ubezpieczeniowe powstałe na terytorium całego świata.

5. Zakresem ubezpieczenia objęta jest odpowiedzialność cywilna **Ubezpieczonego** za Szkody rzeczowe wyrządzone w nieruchomościach lub ich częściach składowych, z których **Ubezpieczony** korzystał na podstawie umowy najmu, dzierżawy, użyczenia, leasingu lub innej umowy o podobnym charakterze.

6. Zakresem ubezpieczenia objęta jest odpowiedzialność cywilna **Ubezpieczonego** za Szkody rzeczowe wyrządzone w rzeczach ruchomych, z których **Ubezpieczony** korzystał na podstawie umowy najmu, dzierżawy, użyczenia, leasingu lub innej umowy o podobnym charakterze w celu wykonywania **Ubezpieczonej działalności**.

W powyższym zakresie **WARTA** nie ponosi odpowiedzialności za Szkody:

- 1) wynikłe ze zużycia rzeczy będącego następstwem prawidłowego używania,
- 2) związane z uszkodzeniem lub zniszczeniem: pojazdów z napędem lub bez napędu (w tym dostosowanych do poruszania się po torach), części składowych lub wyposażenia ww. pojazdów,
- 3) związane z utratą rzeczy niewynikającą z jej uszkodzenia lub zniszczenia.

7. Zakresem ubezpieczenia objęte są Szkody wyrządzone nieumyślnie, w tym wskutek rażącego niedbalstwa oraz Szkody spowodowane umyślnie, z zastrzeżeniem postanowień ust. 9 pkt 1).

8. Zakresem ubezpieczenia objęta jest odpowiedzialność cywilna **Ubezpieczonego** za Szkody wyrządzone wskutek zalania spowodowanego cofnięciem się cieczy z sieci wodociągowej lub kanalizacyjnej.

9. **WARTA** nie ponosi odpowiedzialności za Szkody spowodowane lub wyrządzone:
- 1) umyślnie przez Reprezentantów Ubezpieczonego,
 - 2) stopniowym lub długotrwałym oddziaływaniem: temperatury, gazów, pary, wilgoci, dymu, sadzy, pyłu, wyciekania, hałasu, zagrzybienia lub osiadaniem lub osuwaniem gruntów lub ziemi,
 - 3) w wartościach pieniężnych, papierach wartościowych, planach, zbiorach archiwalnych i kolekcjonerskich, dziełach sztuki,
 - 4) w następstwie choroby zawodowej powstałej u **Pracownika**,
 - 5) powstałe w związku z **Emisją do środowiska**.
10. O ile niniejsza klauzula nie stanowi inaczej, w pozostałym zakresie stosuje się postanowienia **OWU**, w tym wyłączenia określone w § 5 **OWU**.

Wiceprezes Zarządu



Grzegorz BIELEC

Prezes Zarządu



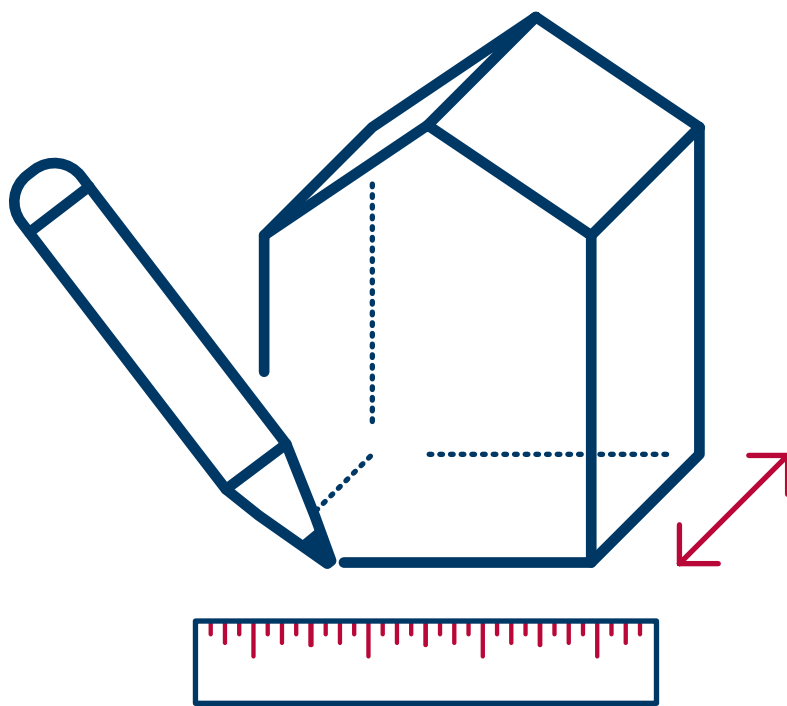
Jarosław PARKOT



INFORMACJA ADMINISTRATORA DANYCH OSOBOWYCH DLA KLIENTA UBEZPIECZENIA KORPORACYJNE

WARTA dba o Pani/Pana dane, dlatego w trosce o ich bezpieczeństwo prosimy o zapoznanie się z klauzulami informacyjnymi dotyczącymi ich przetwarzania.

| | DLA UBEZPIECZAJĄCEGO | DLA UBEZPIECZONEGO |
|--|--|--|
| ADMINISTRATOR I DANE KONTAKTOWE | Administratorem Pani/Pana danych osobowych jest Towarzystwo Ubezpieczeń i Reasekuracji „WARTA” S.A. z siedzibą w Warszawie, Rondo I. Daszyńskiego 1, 00-843 Warszawa („WARTA”). Z administratorem można się kontaktować pisemnie pod podanym adresem siedziby lub w sposób wskazany na stronie www.warta.pl . | WARTA uzyskała Pani/Pana dane osobowe od Ubezpieczającego w związku ze złożonym przez niego wnioskiem o sporządzenie oferty ubezpieczenia lub w związku z zawarciem umowy ubezpieczenia. |
| ZAKRES I ŹRÓDŁO DANYCH | | |
| CEL, PODSTAWA PRAWNA I OKRES PRZETWARZANIA DANYCH | Pani/Pana dane osobowe będą przetwarzane przez WARTĘ w celu: 1) oceny ryzyka ubezpieczeniowego, wyliczenia składki ubezpieczeniowej oraz obsługi i wykonania umowy ubezpieczenia na podstawie przepisów o działalności ubezpieczeniowej i reasekuracyjnej, do czasu upływu okresów przedawnienia roszczeń; 2) zapobiegania i wykrywania przestępczości – na podstawie przepisów o działalności ubezpieczeniowej i reasekuracyjnej przez 5 lat, a w przypadku przedsiębiorców przez 10 lat od zawarcia umowy ubezpieczenia; 3) reasekuracji ryzyka – na podstawie prawnie uzasadnionych interesów realizowanych przez WARTĘ, tj. zmniejszenia ryzyka ubezpieczeniowego związanego z zawartą umową, do czasu upływu okresów przedawnienia roszczeń dla obsługi i wykonania umowy ubezpieczenia; 4) windykacji i dochodzenia roszczeń oraz obrony praw WARTY w postępowaniach przed sądami i organami państwowymi – na podstawie prawnie uzasadnionego interesu WARTY, tj. możliwości dochodzenia roszczeń lub obrony przed roszczeniami, do czasu upływu terminów przedawnienia roszczeń przysługujących WARCIE bądź przedawnienia karalności czynu popełnionego na szkodę WARTY; 5) marketingu własnych produktów lub usług WARTY, w tym profilowania w celu określenia preferencji lub potrzeb w zakresie produktów ubezpieczeniowych i finansowych oraz w celu przedstawienia odpowiedniej oferty, na podstawie prawnie uzasadnionego interesu realizowanego przez WARTĘ, tj. promowania własnych produktów lub usług WARTY, do czasu wyrażenia przez Panią/ Pana sprzeciwu wobec przetwarzania danych osobowych w tym celu; 6) dochodzenia roszczeń regresowych przez WARTĘ (w przypadku wypłaty przez WARTĘ odszkodowania na Pani/Pana rzecz za szkodę wyrządzoną przez osobę trzecią) – na podstawie przepisów kodeksu cywilnego, przez okres przedawnienia roszczeń przysługujących Pani/Panu względem osoby trzeciej odpowiedzialnej za szkodę; 7) likwidacji szkody (o ile zostanie zgłoszona), w tym obsługi zgłoszenia, wydania decyzji ubezpieczeniowej i wypłaty odszkodowania lub innego świadczenia – na podstawie umowy, przepisów o działalności ubezpieczeniowej i reasekuracyjnej oraz przepisów kodeksu cywilnego, do momentu wydania przez WARTĘ decyzji w przedmiocie wypłaty odszkodowania lub innego świadczenia, a także w celu rozpatrywania reklamacji (o ile zostanie złożona) – na podstawie przepisów o rozpatrywaniu reklamacji, a po upływie tego okresu w celach archiwizacyjnych na wypadek zgłoszenia kolejnej szkody lub dodatkowych roszczeń – na podstawie prawnie uzasadnionych interesów realizowanych przez WARTĘ, tj. obrony przed roszczeniami, przez okres przedawnienia przysługujących Pani/Panu roszczeń; 8) ustalania rezerw techniczno-ubezpieczeniowych dla celów wypłacalności i rezerw techniczno-ubezpieczeniowych dla celów rachunkowości, w tym w celach statystycznych, na podstawie przepisów o działalności ubezpieczeniowej i reasekuracyjnej, przez okres obowiązywania umowy, przez okres likwidacji szkody w przypadku zgłoszenia szkody lub innego roszczenia oraz przez czas trwania ewentualnych postępowań sądowych związanych z dochodzeniem przez Panią/Pana roszczeniem; 9) rachunkowym, na podstawie przepisów o rachunkowości, przez okres wskazany w tych przepisach, przedłużony o okres dochodzenia roszczeń; 10) oceny satysfakcji z usług WARTY – na podstawie prawnie uzasadnionych interesów realizowanych przez WARTĘ, tj. kontroli przebiegu i podnoszenia standardów realizowanych usług na podstawie zebranych przez WARTĘ opinii, przez okres obowiązywania umowy ubezpieczenia a także w okresie następującym po rozpatrzeniu roszczeń o wypłatę odszkodowania lub świadczenia zgłoszonych do WARTY; 11) rozpatrywania wniosków, skarg i reklamacji innych niż związane z procesem likwidacji szkody – na podstawie przepisów o rozpatrywaniu reklamacji, a po ich rozpatrzeniu, w celach archiwizacyjnych, na podstawie prawnie uzasadnionych interesów realizowanych przez WARTĘ, tj. kontroli prawidłowości prowadzenia tych postępowań. | |
| DO CZEGO PRZYSŁUGUJE PANI/PANU PRAWO | Przysługuje Pani/Panu prawo do: 1) dostępu do swoich danych – czyli uzyskania od WARTY potwierdzenia, czy przetwarzane są Pani/Pana dane osobowe; uzyskania ich kopii oraz informacji m.in. o: celach przetwarzania, kategoriach danych, kategoriach odbiorców danych, planowanym okresie ich przechowywania i źródle ich pozyskania przez WARTĘ; 2) ich sprostowania – czyli poprawienia lub uzupełnienia dotyczących Pani/Pana danych osobowych, które są nieprawidłowe lub niekompletne; 3) ich usunięcia – w przypadkach wskazanych w art. 17 ogólnego rozporządzenia o ochronie danych, w szczególności w przypadku, gdy dane osobowe nie są już niezbędne do celów, w których zostały zebrane, lub złożony został skuteczny sprzeciw wobec przetwarzania Pani/Pana danych osobowych (o ile nie zakłada to realizacji umowy lub obowiązków WARTY wynikających z przepisów prawa); 4) ograniczenia przetwarzania – czyli zaprzestania przetwarzania, w szczególności, gdy kwestionuje Pani/Pan prawidłowość danych osobowych lub wnosi sprzeciw wobec ich przetwarzania – na okres pozwalający WARCIE zweryfikować zasadność żądania; 5) przenoszenia swoich danych – czyli do uzyskania od WARTY w ustrukturyzowanym, powszechnie używanym formacie nadającym się do odczytu maszynowego Pani/Pana danych osobowych, które Pani/Pan dostarczył(a) WARCIE i które WARTA przetwarza na podstawie Pani/Pana zgody lub na podstawie zawartej z Panią/Panem umowy. Ponadto ma Pani/Pan prawo zażądać, aby WARTA przesłała innemu administratorowi Pani/Pana dane osobowe, o ile jest to technicznie możliwe; 6) wniesienia sprzeciwu z przyczyn związanych ze szczególną sytuacją wobec przetwarzania Pani/Pana danych osobowych na podstawie prawnie uzasadnionych interesów realizowanych przez WARTĘ, w tym profilowania na tej podstawie, oraz do wniesienia sprzeciwu wobec przetwarzania Pani/Pana danych osobowych na potrzeby marketingu bezpośredniego przez WARTĘ; Pomimo sprzeciwu WARTA jest uprawniona w dalszym ciągu przetwarzać te dane osobowe, jeżeli wykáže istnienie ważnych, prawnie uzasadnionych podstaw do przetwarzania, nadrzędnych wobec interesów, praw i wolności osoby, której dane dotyczą, lub podstaw do ustalenia, dochodzenia lub obrony roszczeń. Przysługuje Pani/Panu prawo do wniesienia w dowolnym momencie sprzeciwu wobec przetwarzania Pani/Pana danych osobowych na potrzeby marketingu bezpośredniego przez WARTĘ; 7) wniesienia skargi do Organu Nadzoru w zakresie danych osobowych (jest nim Prezes Urzędu Ochrony Danych Osobowych). Jeżeli wyraził(a) Pani/Pan zgodę na przetwarzanie danych osobowych, ma Pani/Pan prawo do cofnięcia zgody w dowolnym momencie. Cofnięcie zgody pozostaje bez wpływu na zgodność z prawem przetwarzania, którego dokonano na podstawie zgody przed jej cofnięciem. Przysługuje Pani/Panu prawo do uzyskania interwencji ze strony pracownika WARTY wobec decyzji opierającej się na zautomatyzowanym przetwarzaniu, do wyrażania własnego stanowiska i do zakwestionowania tej decyzji poprzez kontakt z WARTĄ przez jej agenta, infolinię lub wysłanie wiadomości na adres e-mail: IOD@warta.pl . | |
| DANE KONTAKTOWE INSPEKTORA OCHRONY DANYCH | W celu cofnięcia zgody lub skorzystania z przysługujących praw należy się skontaktować z inspektorem ochrony danych lub agentem. Kontakt z inspektorem jest możliwy drogą elektroniczną poprzez: IOD@warta.pl lub drogą pisemną pod adresem siedziby WARTY podanym powyżej. Dane inspektora dostępne są na stronie internetowej: www.warta.pl w zakładce „Kontakt”. Kontakt z agentem ubezpieczeniowym jest możliwy osobiście lub drogą telefoniczną. | |
| ODBIORCY DANYCH | Odbiorcami Pani/Pana danych osobowych mogą być: inne zakłady ubezpieczeń lub inne zakłady reasekuracji, Komisja Nadzoru Finansowego, Ubezpieczeniowy Fundusz Gwarancyjny, Centralna Ewidencja Pojazdów, biura informacji gospodarczej i biura informacji kredytowej, Rzecznik Finansowy, organy administracji państwowej, o ile nie żądają udostępnienia w związku z toczącym się postępowaniem, a obowiązek udostępnienia danych wynika z przepisów prawa, dostawcy usług assistance będących przedmiotem ubezpieczenia. Ponadto Pani/Pana dane mogą być przekazywane podmiotom przetwarzającym dane osobowe na zlecenie WARTY, m.in. dostawcom usług IT mającym siedzibę w Polsce lub na obszarze EOG, dostawcom usług archiwizacji dokumentacji, likwidacji szkód, podmiotom przetwarzającym dane w celu windykacji należności, kancelariom prawnym świadczącym wsparcie prawne, rzeczoznawcom majątkowym lub orzecznikom medycznym, agencjom marketingowym czy też agentom ubezpieczeniowym obsługującym umowę ubezpieczenia – przy czym takie podmioty przetwarzają dane na podstawie umowy z WARTĄ i wyłącznie zgodnie z jej poleceniami. | |
| INNE ŹRÓDŁA POZYSKIWANIA DANYCH | WARTA zbiera dane od podmiotów zewnętrznych, tj.: od Ubezpieczeniowego Funduszu Gwarancyjnego – w zakresie np. historii uszkodowości; Centralnej Ewidencji Pojazdów – w zakresie historii pojazdu; biur informacji gospodarczej oraz biur informacji kredytowej – w zakresie oceny wiarygodności płatniczej, o ile została udzielona w tym zakresie zgoda; innych zakładów ubezpieczeń – w zakresie zgłoszonych zdarzeń; placówek medycznych – w zakresie informacji o stanie zdrowia, o ile została wyrażona zgoda; dostawców usług assistance – w zakresie przebiegu i rezultatów wykonanych usług; w przypadku przedsiębiorców – z rejestru podmiotów gospodarki narodowej (REGON) prowadzonego przez Główny Urząd Statystyczny w zakresie danych tam ujawnionych w celu weryfikacji ich poprawności oraz od innych podmiotów – w zakresie niezbędnym do oceny ryzyka, wykonania umowy lub oceny zgłoszonego roszczenia. | |
| OBOWIĄZEK PODANIA DANYCH | Podanie danych jest niezbędne do zawarcia umowy, jak również może wynikać z przepisów prawa – brak podania tych danych może uniemożliwić zawarcie umowy ubezpieczenia. Podanie danych do celów marketingowych jest dobrowolne. | |



Infolinia: 502 308 308
(opłata według taryfy operatora)

www.warta.pl